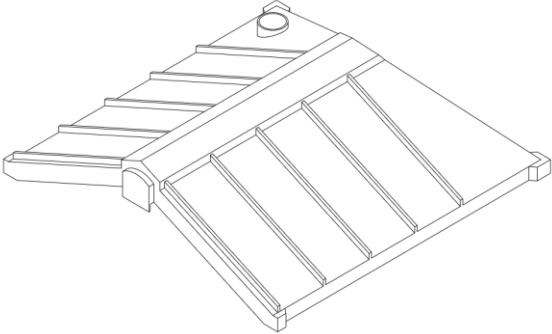
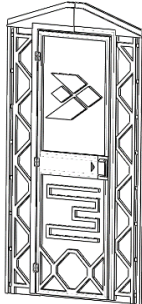
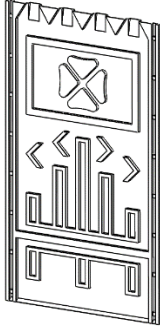
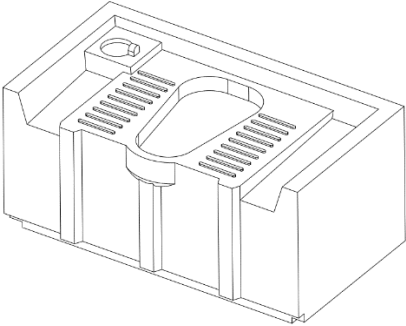
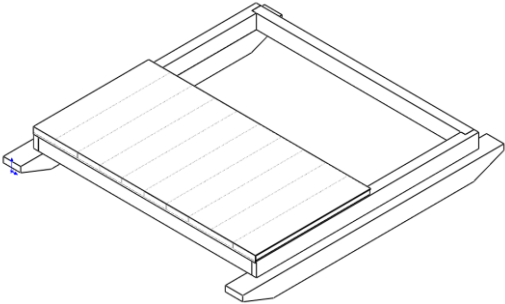
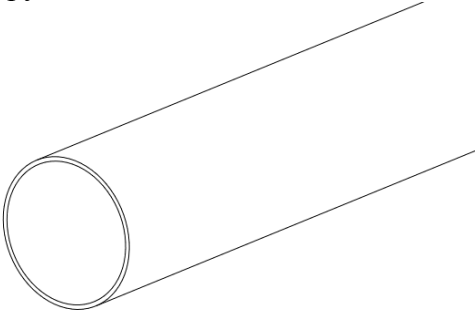
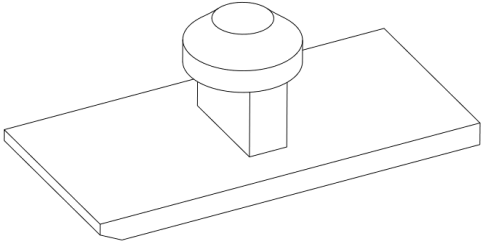
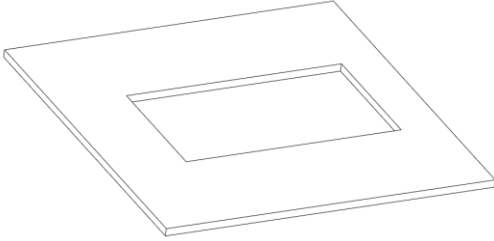



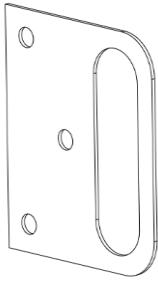
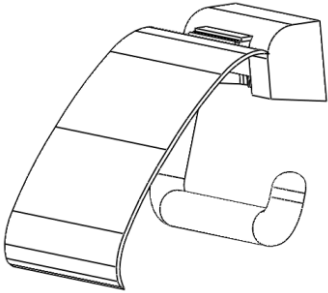
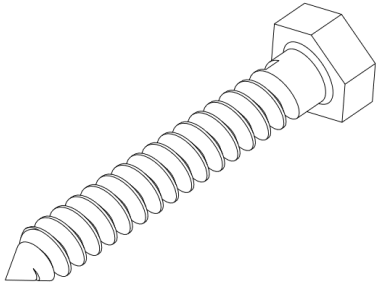
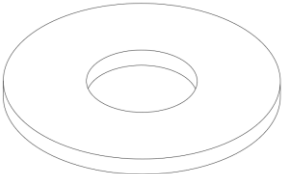
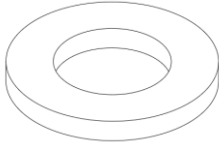
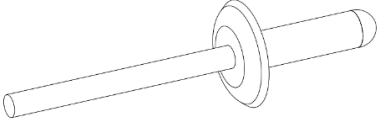
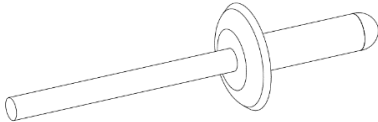
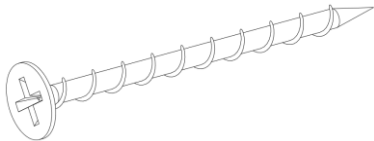
Инструкция по сборке мобильной туалетной кабины

Стандарт Плюс



1. Комплектация туалетной кабины «Стандарт Плюс» в разборе:

<p>1.1. Крыша «Стандарт»</p>  <p style="text-align: right;">1 шт.</p>	<p>1.2. Панель лицевая с дверью в сборе</p>  <p style="text-align: right;">1 шт.</p>
<p>1.3. Панель боковая</p>  <p style="text-align: right;">3 шт.</p>	<p>1.4. Бак накопительный 250 л.</p>  <p style="text-align: right;">1 шт.</p>
<p>1.5. Поддон деревянный с ковриком</p>  <p style="text-align: right;">1 шт.</p>	<p>1.6. Труба вытяжная</p>  <p style="text-align: right;">1 шт.</p>
<p>1.13. Задвижка</p>  <p style="text-align: right;">1 шт.</p>	<p>1.14. Ограничитель задвижки</p>  <p style="text-align: right;">1 шт.</p>

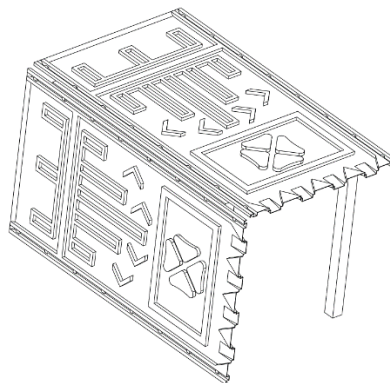
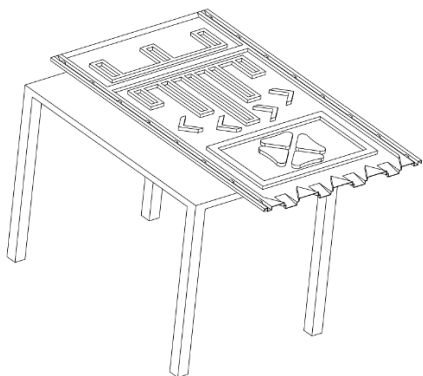
<p>1.15. Крючок для одежды</p>  <p style="text-align: right;">1 шт.</p>	<p>1.16. Проушина для замка</p>  <p style="text-align: right;">2 шт.</p>
<p>1.17. Бумагодержатель</p>  <p style="text-align: right;">1 шт.</p>	<p>1.18. Шуруп с шестигранной головкой D6x40 мм</p>  <p style="text-align: right;">16 шт.</p>
<p>1.19. Шайба М6 для шурупа с шестигранной головкой</p>  <p style="text-align: right;">16 шт.</p>	<p>1.20. Шайба А5 для вытяжной заклепки</p>  <p style="text-align: right;">23 шт.</p>
<p>1.21. Заклепка вытяжная 4,8x16 мм</p>  <p style="text-align: right;">33 шт.</p>	<p>1.22. Заклепка лепестковая 4,8x18 мм (поставляется в отдельном zip-lock пакете)</p>  <p style="text-align: right;">36 шт.</p>
<p>1.23. Шуруп</p>  <p style="text-align: right;">1 шт.</p>	

2. Инструменты и оснастка, необходимые для сборки туалетной кабины:

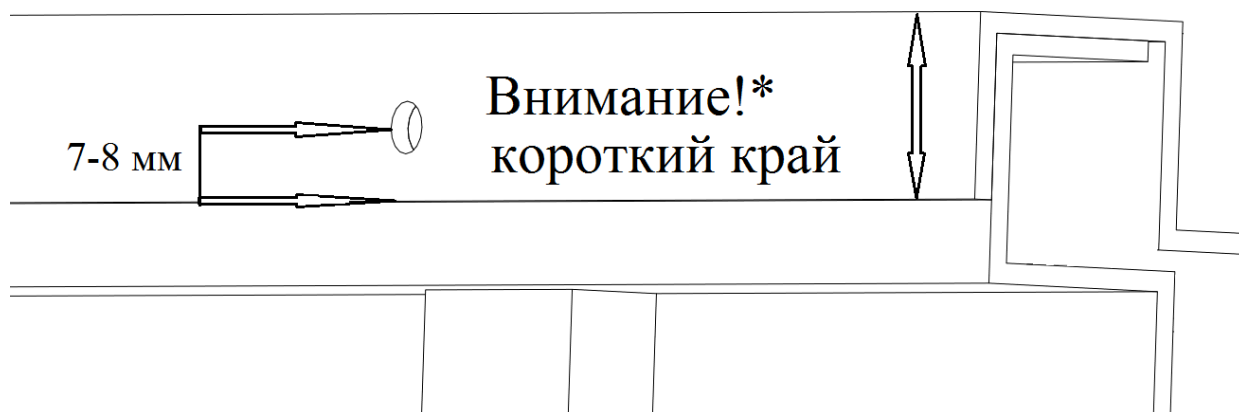
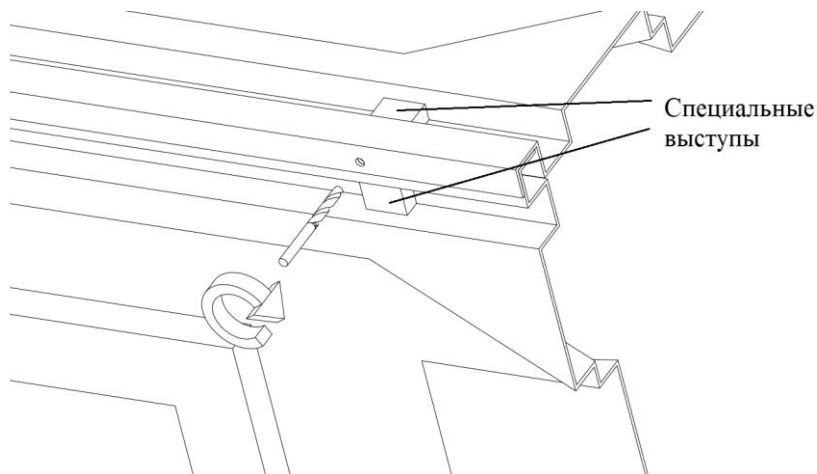
- Шуруповерт
- Дрель
- Заклепочник
- Головка торцовая 10 мм
- Сверло по металлу 5 мм
- Для удобства сборки стол размером 1500x1070x1030 мм (ДxВxГ)
- Для выполнения отдельных операций необходимы два человека.

3. Порядок сборки

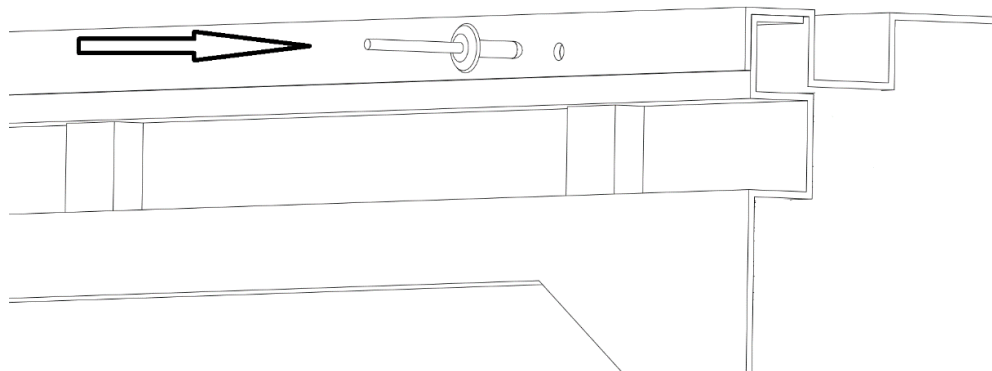
3.1. Расположить на столе две боковые панели согласно эскизу:



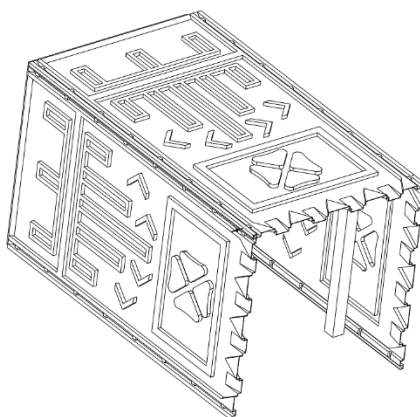
3.2. Внахлест установить панели (одну панель вставить в другую), далее выровнять между собой по специальным выступам и просверлить отверстие насквозь со стороны короткого края. Специальные выступы служат ориентиром для клепания боковых панелей:



3.3. В просверленное отверстие вставить лепестковую заклепку (4,8x18 мм) и заклепать:



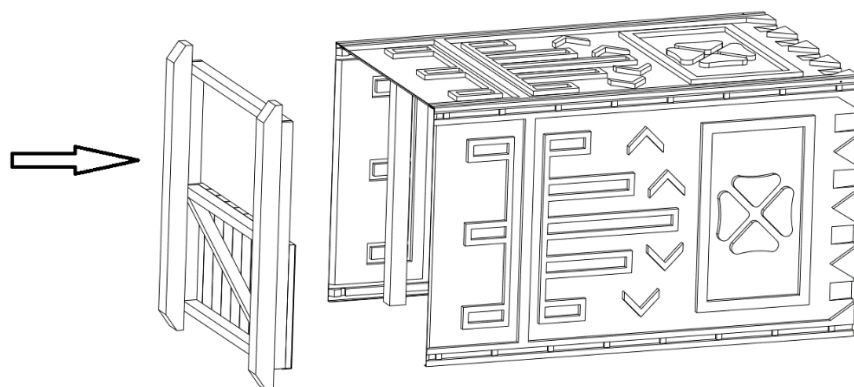
3.4. Аналогичным образом установить третью боковую панель:



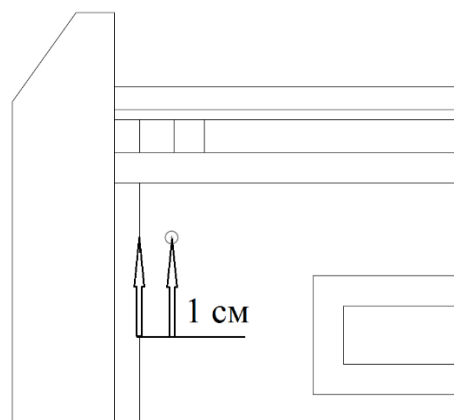
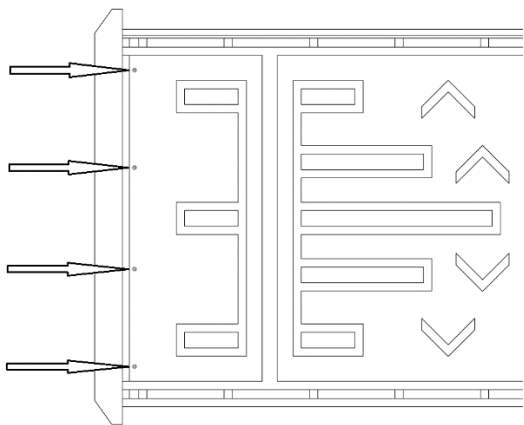
*** Внимание!**

- Сверлить отверстие со стороны короткого края.
- Заклёпывать необходимо сразу после сверления отверстия.
- На данном этапе скрепляются три боковые панели при помощи 16 лепестковых заклепок.

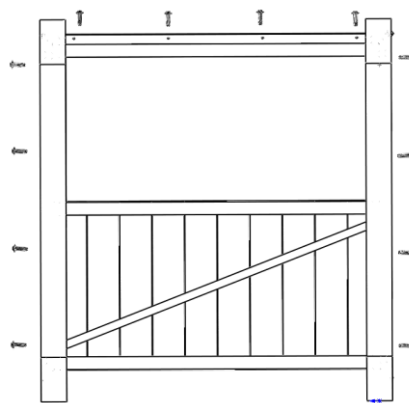
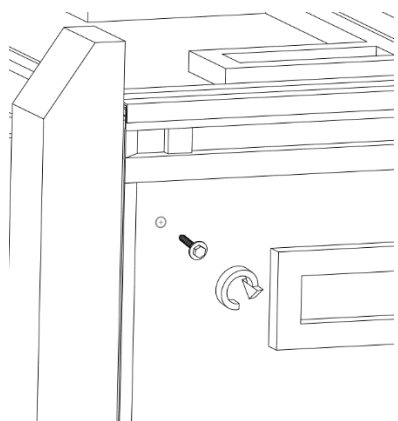
3.5. Вставить в получившейся короб деревянный поддон, согласно эскизу:



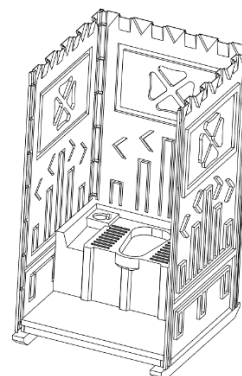
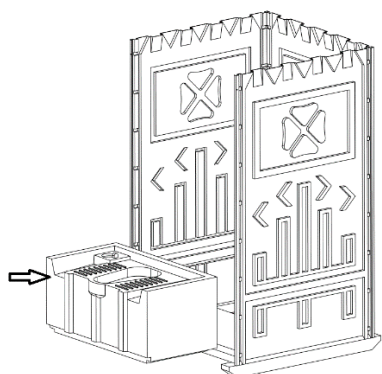
3.6. В нижней части трех боковых панелей просверлить 12 отверстий диаметром 5 мм (по 4 отверстия в каждой панели) на расстоянии 1 см от указанной грани, согласно эскизу:



3.7. Закрепить деревянный поддон к трем панелям при помощи 12 шестигранных шурупов в паре с шайбой:



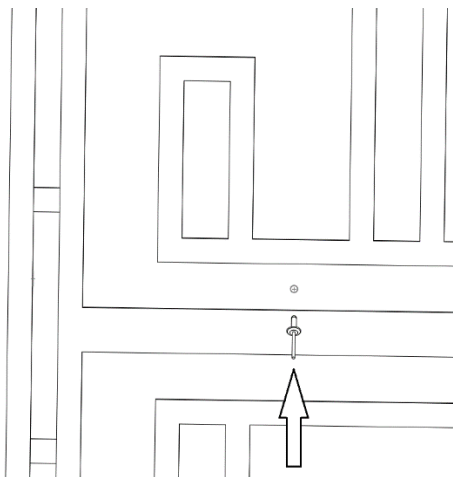
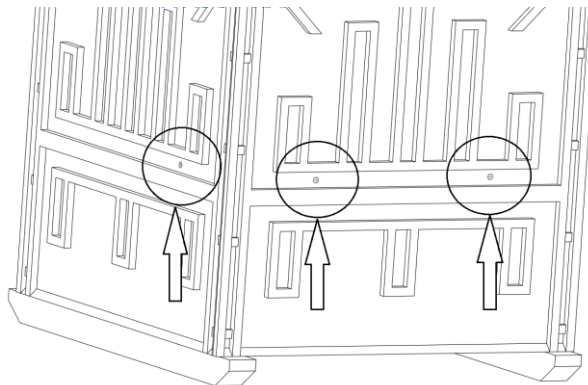
3.8. Снять со вспомогательного стола короб кабины и поставить на лыжи. Далее поставить бак на деревянный поддон, согласно эскизу:



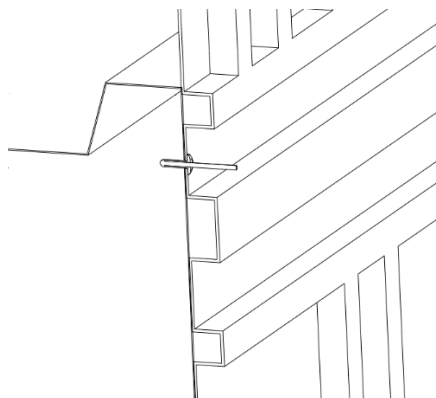
3.9. Для закрепления бака в четырех местах, просверлить отверстие в боковой панели вместе с баком (насквозь) и заклепать лепестковой заклепкой (4,8x18 мм).

Внимание!

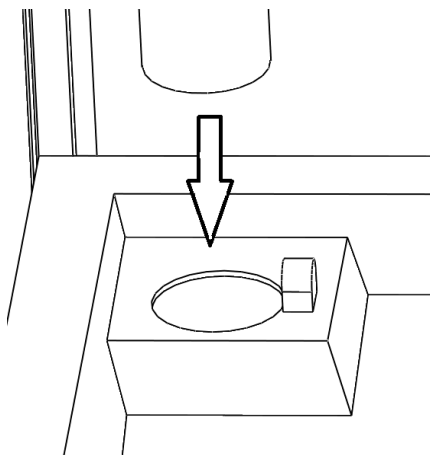
Клепать сразу после сверления отверстия. Бак крепится в четырех местах: по одному с боку и два сзади.



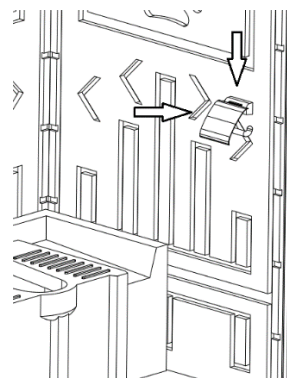
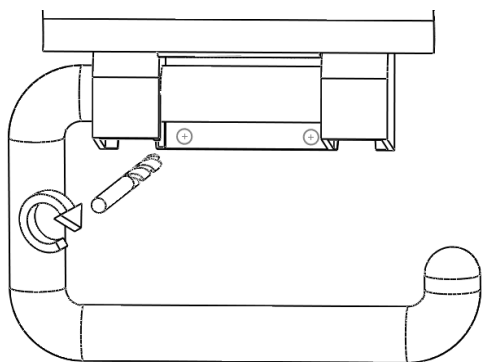
Клепание бака и боковой панели, в разрезе:



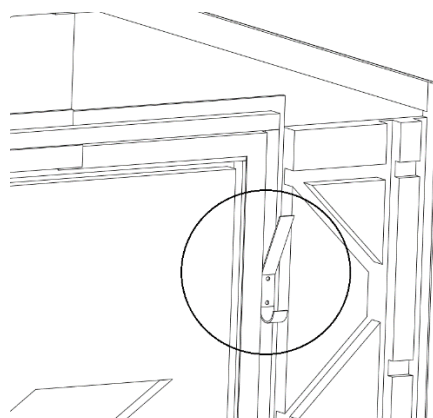
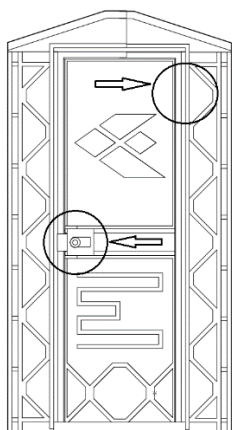
3.11. Вставить вытяжную трубу:

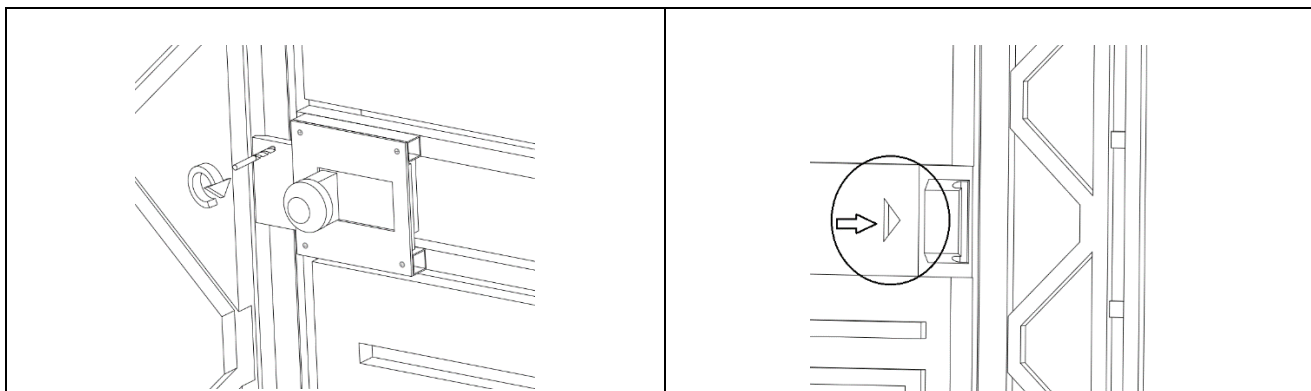


3.12. Просверлить два отверстия диаметром 5 мм в бумагодержателе и боковой панели. Закрепить бумагодержатель в удобном месте на боковой панели с помощью вытяжных заклепок (4,8x16 мм):



3.13. На внутренней стороне передней лицевой панели, просверлить отверстия для закрепления задвижки (на специальной площадке) и крючка для одежды (на арке). Заклепать крючок и задвижку вытяжными заклепками (4,8x16 мм):

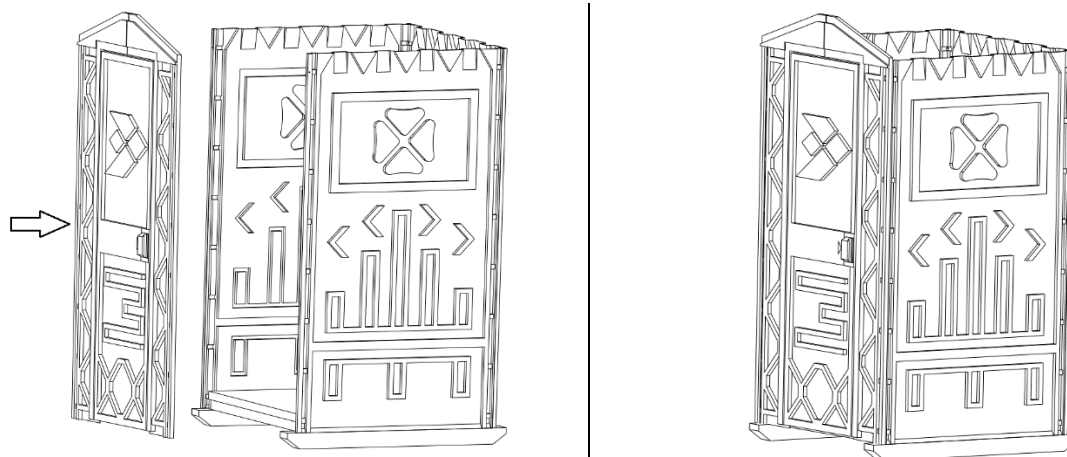




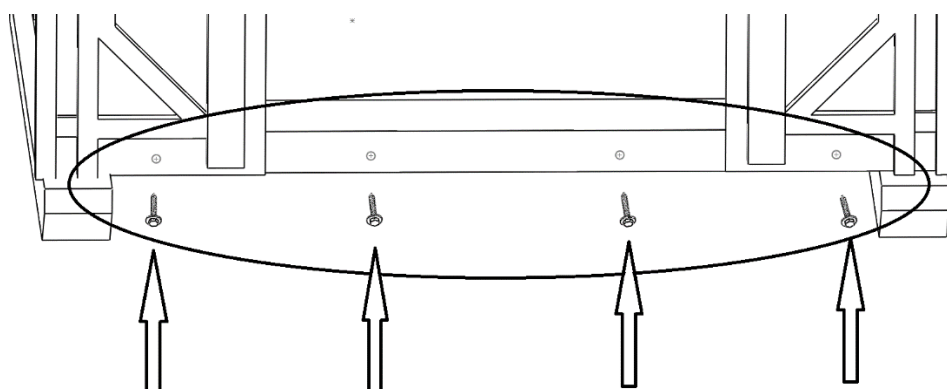
Внимание!

На задвижке имеется цветовая индикация. Установить задвижку таким образом, чтобы цветовая индикация соответствовала режиму «открыто-закрыто» в специальном окошке на двери:
«открыто» - зеленый, «закрыто» - красный.

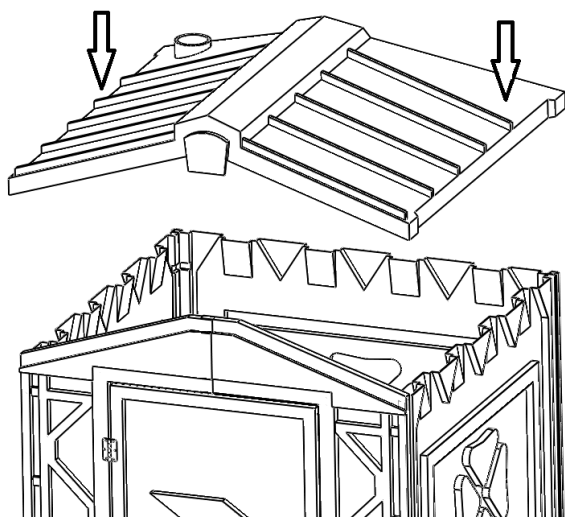
3.14. Вставить переднюю лицевую панель и закрепить ее. Операции по закреплению передней лицевой панели к боковым аналогичны операциям, описанным в пунктах 3.2 – 3.3 порядка сборки.



3.15. Закрепить шурупами в паре с шайбами нижнюю часть лицевой панели к поддону:

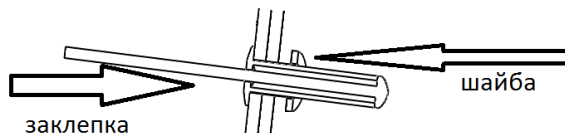


3.18. Установить крышу.

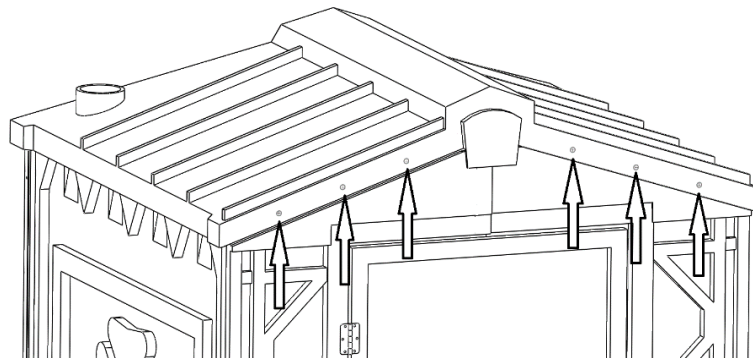


Внимание!

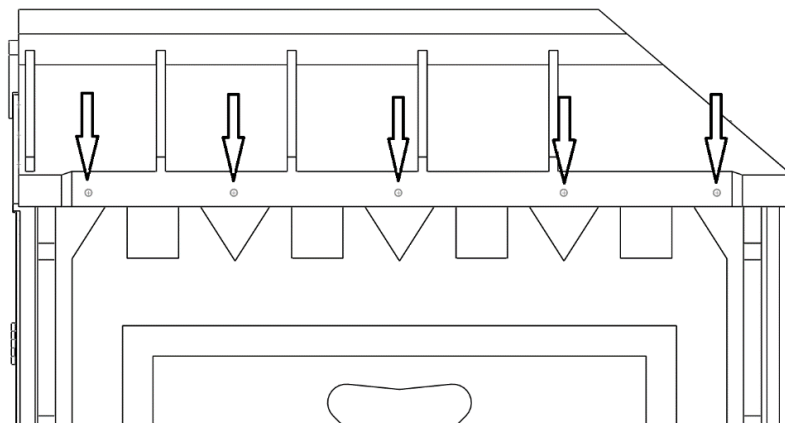
- При закреплении крыши используются вытяжные заклепки (4,8x16 мм) в паре с шайбами;
- При клепании крыши к панелям потребуется два человека.



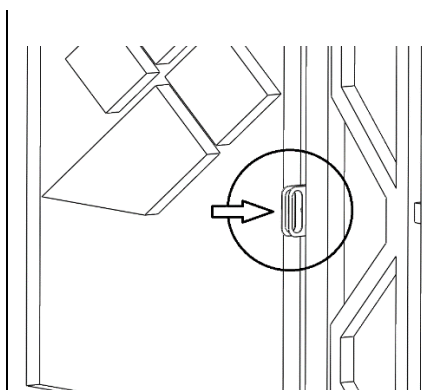
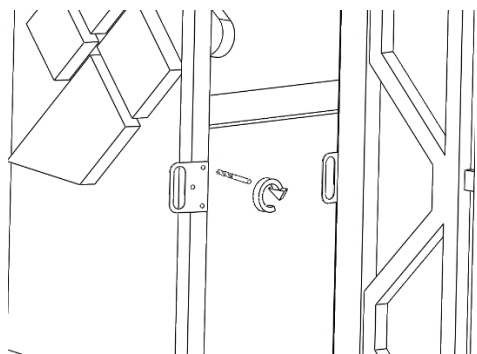
3.19. Выровнять крышу. Поочередно просверлить и заклепать переднюю часть крыши в шести местах вытяжными заклепками (4,8x16 мм) в паре с шайбами:



3.20. Просверлить 15 отверстий в крыше и трех боковых панелях (по 5 отверстий на каждую сторону), ориентируясь на специальные ребра жесткости, и закрепить крышу вытяжными заклепками (4,8x16 мм) в паре с шайбами:



3.21. Просверлить отверстия в двери и закрепить вытяжными заклепками (4,8x16 мм) проушину для замка. Вторую проушину закрепить таким же образом на арке:



3.22. Вытяжную трубу поднять до упора в крыше и закрепить ее шурупом через специальный кронштейн в баке:

